

Fiche technique sur les points de suspension de la salle De Put

Joppe Wouters de Circus Marcel a installé des points de suspension dans la salle De Put de Destelheide. Au total, **8 points d'ancrage** ont été fixés par 2 dans les poutres en béton du plafond. Ces points d'ancrage doivent servir à la réalisation de tours acrobatiques. Ils ont été approuvés, et l'installation a également été approuvée par Vinçotte.

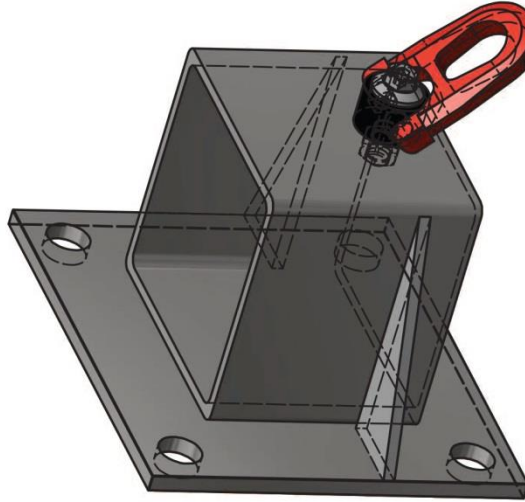
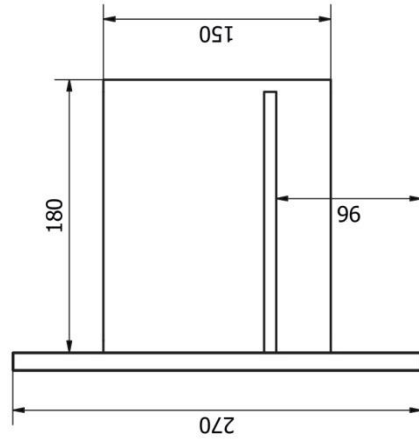
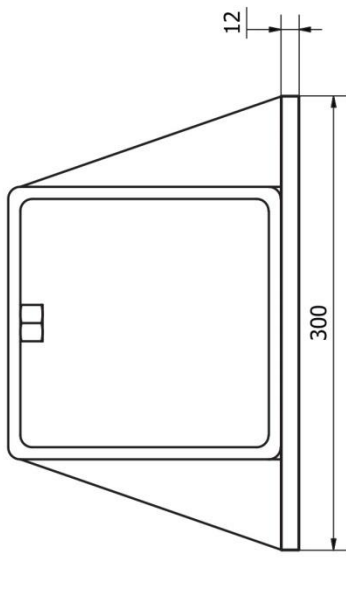
Nombre maximum de personnes / point d'ancrage : 3

- Poids pour 3 personnes : 263 kg
- Facteur dynamique 5 (oscillant)
- Charge horizontale : 50 % de la verticale
- CMU des points d'ancrage : 1300 kg
- Construction :
 - Plaque de base d'une épaisseur de 12 mm
 - Conduit soudé de 180x150x8 mm
 - Crochets : 4 x tige filetée M12 de qualité 8.8 ; serrés avec un double écrou
 - Point d'attache : Codipro DSR M15 avec CMU = 1600 kg ; serré avec Loctite
 - Type d'acier : S235
 - Tensions permises : 157 N/mm²



Les compagnies (de cirque) et leurs techniciens sont seuls responsables de la fixation correcte aux points de suspension. À cette fin, ils peuvent utiliser l'élévateur de Destelheide après la signature d'un contrat mentionnant qu'ils assument toute responsabilité en cas d'un éventuel accident et/ou dégât avec l'élévateur. Destelheide n'est pas responsable d'éventuels accidents à la suite d'une mauvaise utilisation des points de suspension compte tenu des informations susmentionnées.

SYSTEME CIRCUS MARCEL




CODIPRO
 DSR M16
 CMU: 1,6 Tonnes
 Coef. de sécurité: 5
 Anneau vissé collé avec LOCTITE rouge 272

4 X Ø30,00 - 12,00 Profondeur

ECROU M16 Him

M16x2 - 6H

"This drawing and its contents are the property of CODIPRO SA.
 Reproduction in any forms or any means without permission of CODIPRO is forbidden"

Conçu par jbalhazard	Véifié par Z.L. Szabbaach L-9559 WILTZ	Approuvé par Tél: +352 26 81 54 1 www.codipro.net	Date 27/11/2013	Modification 1 / 1
			système CIRCUSMARCEL	

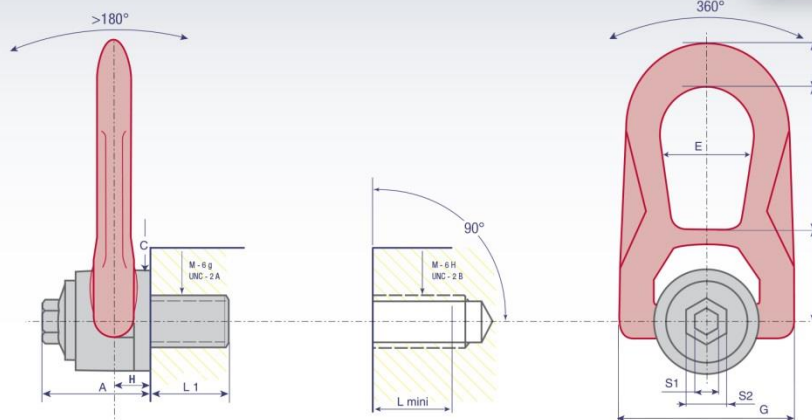
DSR

DOUBLE SWIVEL RING
ANNEAU À DOUBLE ARTICULATION
DOPPELWIRBELRING
CÁNCAMO DOBLE GIRATORIO ARTICULADO



HIGH TENSILE ■ HAUTE RESISTANCE ■ HOCHFEST ■ ALTA RESISTENCIA

Class > 8



www.codipro.net

1,000 LBS = 0,4536 TO

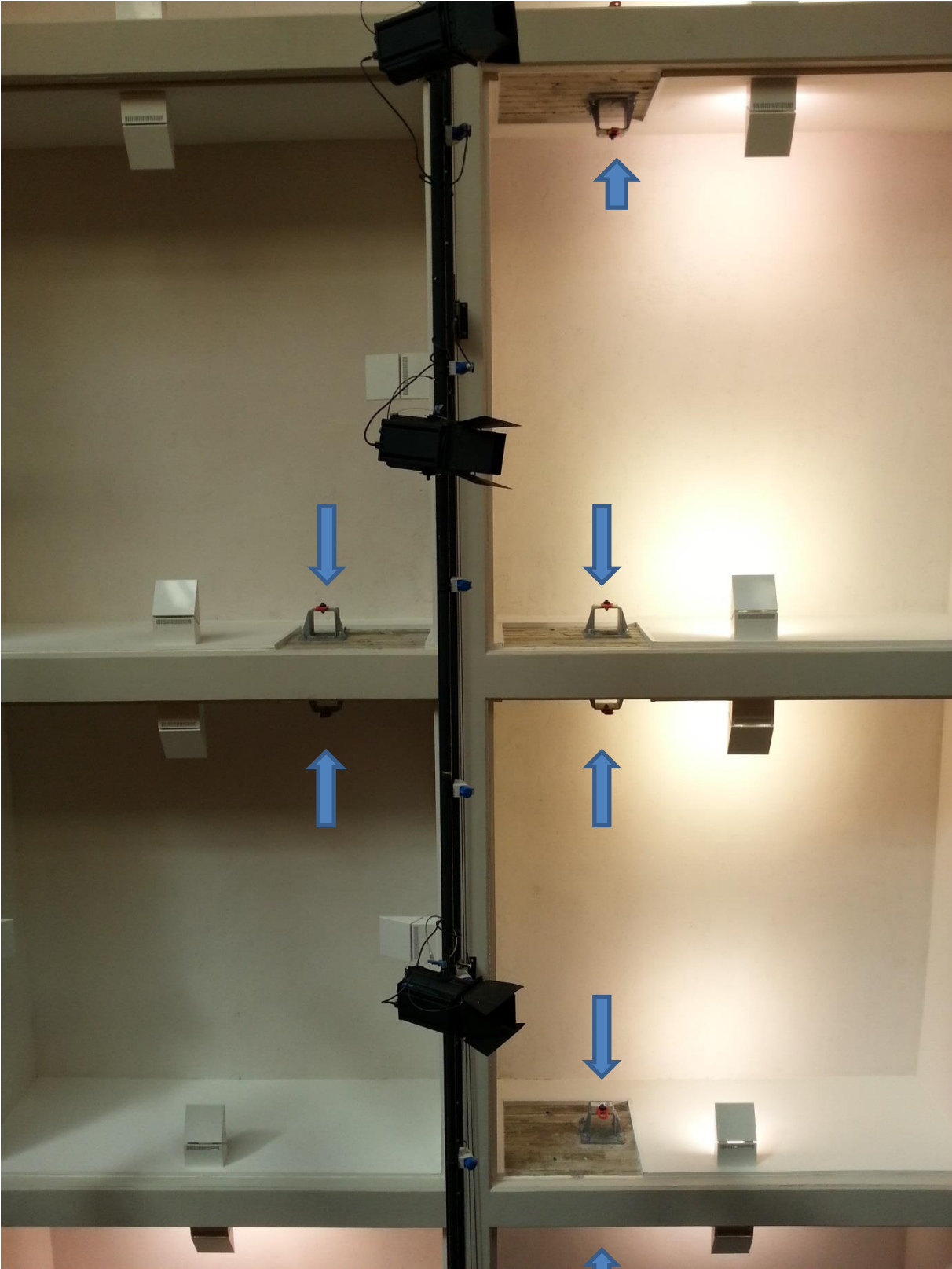
Reference Référence Referenz Referencia	WLL CMU Höchstbelastung CMU	Safety factor Coef. sécurité Sicherheitsfaktor Coef. seguridad	Diameter Diamètre Durchmesser Diámetro	Ø	P	standard L1	N.m FootLBS	S1	S2	A	B	C	D	E	F	G	H	Weight Poids Gewicht Peso
DSR M 4	0,05 TO	5	M 4 (x0.7)			15	2	3		33	30	30	38	27	14	53	9,5	0,3 Kg
DSR M 5	0,075 TO	5	M 5 (x0.8)			15	3	4		33	30	30	38	27	14	53	9,5	0,3 Kg
DSR M 6	0,1 TO	5	M 6 (x1)			15	4	5		33	30	30	38	27	14	53	9,5	0,3 Kg
DSR M 8	0,3 TO	5	M 8 (x1.25)			14	6	8	16	33	30	30	38	27	14	53	9,5	0,3 Kg
DSR M 10	0,6 TO	5	M 10 (x1.50)			17	10	8	16	33	30	30	38	27	14	53	9,5	0,3 Kg
DSR M 12	1 TO	5	M 12 (x1.75)			21	15	8	16	33	30	30	38	27	14	53	9,5	0,3 Kg
DSR M 14	1,3 TO	5	M 14 (x2)			23	30	8	20	45	42	45	54	38	17	76	13	0,9 Kg
DSR M 16	1,6 TO	5	M 16 (x2)			27	50	8	20	45	42	45	54	38	17	76	13	0,9 Kg
DSR M 18	2 TO	5	M 18 (x2.5)			27	70	8	20	45	42	45	54	38	17	76	13	0,9 Kg
DSR M 20	2,5 TO	5	M 20 (x2.5)			30	100	8	20	45	42	45	54	38	17	76	13	0,9 Kg
DSR M 22	3 TO	5	M 22 (x2.5)			33	120	14	24	62	55	60	83	55	25	117	19	2,6 Kg
DSR M 24	4 TO	5	M 24 (x3)			36	160	14	24	62	55	60	83	55	25	117	19	2,6 Kg
DSR M 27	5 TO	5	M 27 (x3)			40	200	14	24	62	55	60	83	55	25	117	19	2,7 Kg
DSR M 30	6,3 TO	5	M 30 (x3.5)			45	250	14	24	62	55	60	83	55	25	117	19	2,7 Kg
DSR U 516	650 LBS	5	UNC 5/16"-18			15	7 _{FL}	5/16"	5/8"	33	30	30	38	27	14	53	9,5	0,3 Kg
DSR U 038	1,200 LBS	5	UNC 3/8"-16			17	8 _{FL}	5/16"	5/8"	33	30	30	38	27	14	53	9,5	0,3 Kg
DSR U 050	2,200 LBS	5	UNC 1/2"-13			21	12 _{FL}	5/16"	5/8"	33	30	30	38	27	14	53	9,5	0,3 Kg
DSR U 058	3,800 LBS	5	UNC 5/8"-11			27	40 _{FL}	5/16"	20	45	42	45	54	38	17	76	13	0,9 Kg
DSR U 075	5,500 LBS	5	UNC 3/4"-10			30	80 _{FL}	5/16"	20	45	42	45	54	38	17	76	13	0,9 Kg
DSR U 078	6,600 LBS	5	UNC 7/8"-9			33	100 _{FL}	9/16"	24	62	55	60	83	55	25	117	19	2,5 Kg
DSR U 100	10,000 LBS	5	UNC 1"-8			36	125 _{FL}	9/16"	24	62	55	60	83	55	25	117	19	2,6 Kg

Other variants of the fixing axis available upon request / Autres variantes de l'axe de fixation sur demande / Weitere Varianten der Verbindungsbolzen auf Anfrage / Otras variantes del eje de fijación bajo solicitud

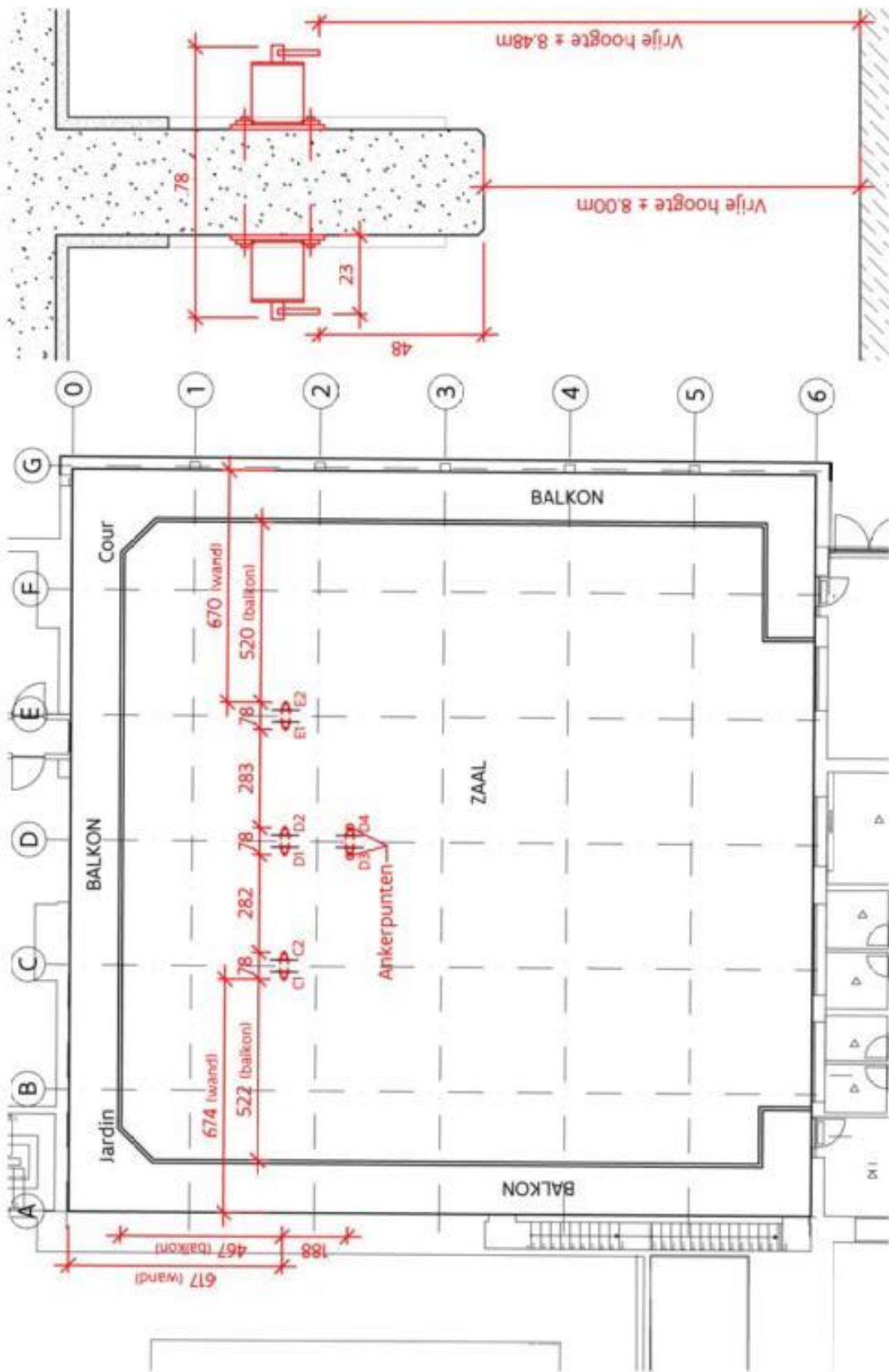


www.codipro.net ■ info@codipro.net

Luxembourg : Zone d'Activités Salzbaach ■ L - 9559 WILTZ ■ BP 100 L - 9502 WILTZ ■ Tél. +352 26 81 54-1 ■ Fax +352 81 05 17
 France : 9, Boulevard des Ravallières Z.A. ■ F - 72560 CHANGE ■ Tél. +33(0)2 43 40 17 00 ■ Fax +33(0)2 43 40 07 99



Zaal "De Put" - Inplanting ankerpunten



(plusieurs plans du Zaal De Put, voir le document 'technische fiche – plan')

Il n'y a pas de points de fixation dans les murs latéraux ni dans le sol. Pour les remplacer, Destelheide a acheté **4 tonneaux à eau** contenant chacun 500 litres d'eau. Ces tonneaux à eau peuvent être utilisés comme contrepoids. L'installation des tonneaux à eau est réalisée en concertation avec les techniciens. Un tapis en caoutchouc est placé en dessous du tonneau à eau pour protéger le sol. Le groupe doit venir avec tous les câbles de fixation. L'utilisation des tonneaux à eau doit être demandée à l'avance.

